

# BRAGA

## ILLUMINAZIONE

Via Soniga, 7

Tel. **030 691775** – Fax 030 691296

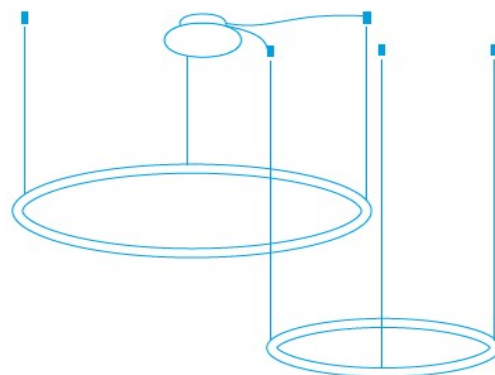
25080 NUVOLENTO / Brescia

Cod. Fisc. E P.i.v.a. IT 00737770172

Internet: [www.fratellibraga.it](http://www.fratellibraga.it)

E-mail: [info@fratellibraga.it](mailto:info@fratellibraga.it)

## ART. 2166/CD245



### 2166/CD245

W 126 - Vac 230

Lm 7.560

M 2.700°K - C 3.000°K

W 4.000°K

H 35 mm

L CAVI / CABLES 4.000 mm

L 1060 x 500 mm + L 1400 x 730 mm

ROSONE / CANOPY

H 45 mm

Ø 320 mm + Ø 260 mm

DIMMERABILE / DIMMABLE

2166/CD245 - D4

Taglio di fase / Phase Cut

2166/CD245 - D6

1-10V - DALI - PUSH

2166/CD245 - D7

ZigBee

2166/CD245 - D8

CASAMBI

10

Bianco  
*White*



13

Foglia Argento  
*Silver Leaf*



14

Foglia Oro  
*Gold Leaf*



15

Grigio  
*Grey*



19

Nero  
*Black*



21

Grigio tortora  
*Dove grey*



22

Foglia rame  
*Copper leaf*



23

Ruggine  
*Rust*



24

Ferro  
*Iron*



28

Oro  
*Gold*



29

Alluminio Spaz.  
*Brushed Alum.*



30

Gunmetal



31

Rosé Spaz.  
*Brushed Rosé*



32

Bronzo Spaz.  
*Brush. Bronze*



33

Oro Spaz.  
*Brush. Gold*



34

Rosé Verniciato  
*Painted Rosé*



35

Bronzo Verniciato  
*Bronze Painted*



36

Champagne Spaz.  
*Brush. Champagne*

