

BRAGA

ILLUMINAZIONE

Via Soniga, 7

Tel. 030 691775 – Fax 030 691296

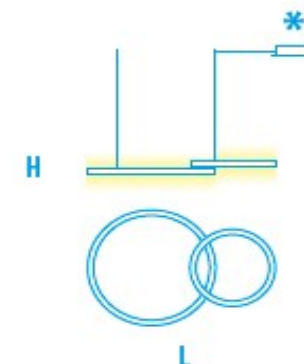
25080 NUVOLENTO / Brescia

Cod. Fisc. E P.i.v.a. IT 00737770172

Internet: www.fratellibraga.it

E-mail: info@fratellibraga.it

ART. 2128/S60-40-2



19 Nero <i>Black</i> /	24 Ferro <i>Iron</i> /	10 Bianco <i>White</i> /
14 Foglia Oro <i>Gold Leaf</i>	13 Foglia Argento <i>Silver Leaf</i>	22 Foglia rame <i>Copper leaf</i>



10 Bianco <i>White</i> 	13 Foglia Argento <i>Silver Leaf</i> 	14 Foglia Oro <i>Gold Leaf</i> 	15 Grigio <i>Grey</i> 	19 Nero <i>Black</i> 	21 Grigio tortora <i>Dove grey</i> 	22 Foglia rame <i>Copper leaf</i> 	23 Ruggine <i>Rust</i> 	
24 Ferro <i>Iron</i> 	28 Oro <i>Gold</i> 	29 Alluminio Spaz. <i>Brushed Alum.</i> 	30 Gunmetal 	31 Rosé Spaz. <i>Brushed Rosé</i> 	32 Bronzo Spaz. <i>Brush. Bronze</i> 	33 Oro Spaz. <i>Brush. Gold</i> 	34 Rosé Verniciato <i>Painted Rosé</i> 	35 Bronzo Verniciato <i>Bronze Painted</i> 

2128/S60-40-2

W 126 - Vac 230

Lm 7.600

M 2.700°K - C 3.000°K

W 4.000°K

H 80 mm

L 850x600 mm

L CAVI / CABLES 1.700 mm

DIMMERABILE / DIMMABLE

2128/S60-40-2 - D4
Taglio di fase / Phase Cut

2128/S60-40-2 - D6
1-10V - DALI - PUSH

2128/S60-40-2 - D7
ZigBee

2128/S60-40-2 - D8
CASAMBI