

## LINK

CRI > 80

**DIMMERABILE / DIMMABLE**

Vai a pagina / Go to page 457

**DIFFUSORE / DIFFUSER**

Metacrilato opalino

Opaline-finish methacrylate

**\* ROSONE / CANOPY**

Informazioni Tecniche vai a pag. 455

Technical info go to page 455



Ø

Rosone da incasso

Recessed canopy

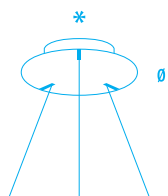
Max 3,2 Kg

**2146/R35**

Ø 45 mm

H 35 mm

Ø 35 mm



**2141/R440-150**

H 50 mm

Ø 500 x 440 mm

**DIMMERABILE / DIMMABLE**

**2141/R440-150 - D4**

Taglio di fase / Phase Cut

**2141/R440-150 - D6**

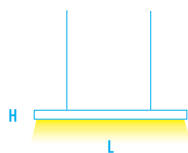
1-10V - DALI - PUSH

**2141/R440-150 - D7**

ZigBee

**2141/R440-150 - D8**

CASAMBI



**2141/70**

W 14 - Vdc 24

Lm 1.050

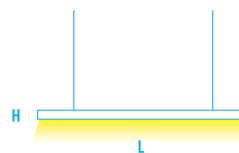
M 2.700°K

C 3.000°K - W 4.000°K

L 700 x 20 mm

H 35 mm

L CAVI / CABLES 2.000 mm



**2141/110**

W 23 - Vdc 24

Lm 1.700

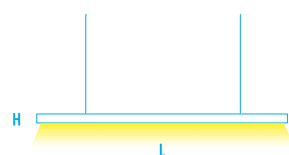
M 2.700°K

C 3.000°K - W 4.000°K

L 1.100 x 20 mm

H 35 mm

L CAVI / CABLES 2.000 mm



**2141/170**

W 36 - Vdc 24

Lm 2.600

M 2.700°K

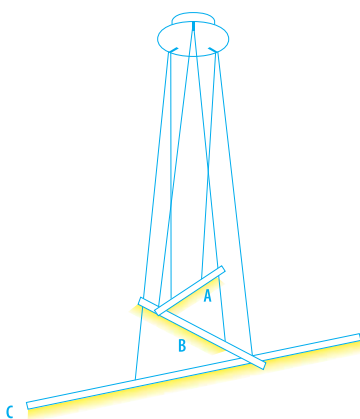
C 3.000°K - W 4.000°K

L 1.700 x 20 mm

H 35 mm

L CAVI / CABLES 2.000 mm

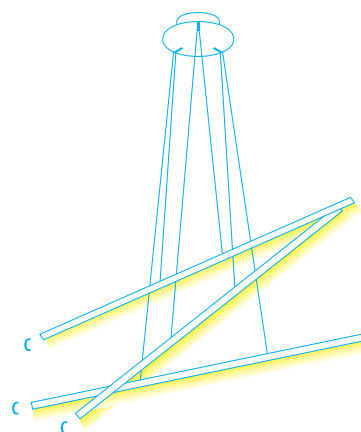
### ESEMPI DI COMPOSIZIONE / ESEMPI DI COMPOSIZIONE



**A**  
2141/70

**B**  
2141/110

**C**  
2141/170



10  
Bianco  
White

15  
Grigio  
Grey

19  
Nero  
Black

